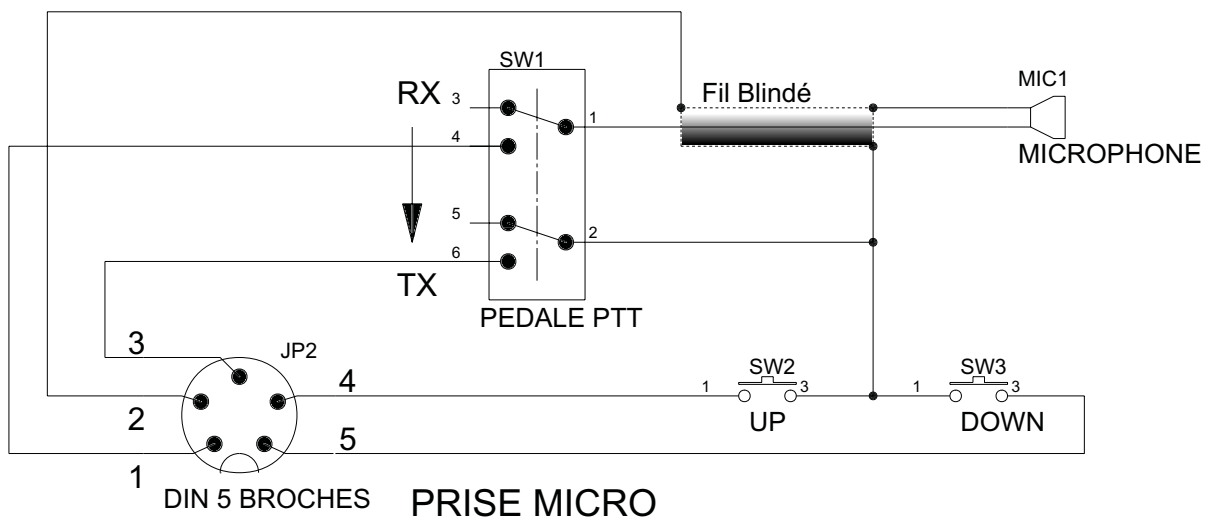


Câblage de la prise arrière du LINCOLN :

- 2,5,8, = MASSE / GROUND
- 1 et 7= Strap et Haut Parleur extérieur
- 4= Sortie Haut Parleur P.A.
- 9= Entrée du manipulateur Morse



PRISE MICRO

- 1 = MODULATION
- 2 = MASSE/GROUND
- 3 = TX
- 4 = UP
- 5 = DOWN

(SOURCE PRESIDENT ELECTRONICS)

Modification le 28.06.2009 modif adresse		Controle	Proto.
Matiere:		Ech:	
CONNECTIQUE DU LINCOLN		code	
Les dispositifs objet de ce dessin sont proteges par les lois relatives a la propriete industrielle.			
Radio Tourisme BLC www.radiobl.org	Des: Jean-Jacques BAUDET	Date: 11.03.2003	LINCOLN-P.PDF